

## THE EXPERIMENTAL STUDY OF REPAIRED BEAMS USING 3-SURFACED ADHESIVELY BONDED STEEL PLATES

Mustafa ÖNAL<sup>1</sup>, Hanifi TOKGÖZ<sup>2</sup>, Ali KOÇAK<sup>\*3</sup>

<sup>1</sup> Gazi Üniversitesi, Kırşehir Meslek Yüksek Okulu KIRŞEHİR

<sup>2</sup> Gazi Üniversitesi, Teknik Eğitim Fakültesi ANKARA

<sup>3</sup> Yıldız Teknik Üniversitesi, İnşaat Fakültesi, İnşaat Mühendisliği Bölümü, Yıldız-İSTANBUL

Geliş/Received: 10.11.2003 Kabul/Accepted: 02.02.2005

### ABSTRACT

There are a lot of methods used repairing and/or strengthening of damaged beams. Usually, these methods are jacketing, repairing with FRP and steel plates. In this study, it has been studied on 9 beams which repaired adhesively bonded steel plates, 6 of them are reference and 3 of them tension zone. The damaged and reference beams compared experimentally. Behaviour and strength of repaired and reference beams are compared under vertical loading.

**Keywords:** Beams, Repairing and Strengthening, Steel plates, Reinforced concrete

### ÜÇ YÜZEYİNDEN EPOKSİLİ ÇELİK LEVHALARLA ONARILMIŞ KİRİŞLERİN DENEYSEL OLARAK İNCELENMESİ

#### ÖZET

Hasarlı kirişlerin onarımı ve/veya güçlendirilmesinde bir çok yöntem uygulanmaktadır. Genellikle kullanılan yöntemler ilave donatı ve betonla yeni beton katmanı oluşturma (mantolama), karbon lifi ile onarım ve çelik levhalarla onarımdır. Bu çalışmada, altısı referans ve üçü de çekme bölgesinde çelik levha takviye edilerek onarılan dokuz adet kiriş üzerinde çalışma yapılmış, hasarlı ve referans kirişler deneysel olarak incelenerek karşılaştırmaları yapılmıştır. Tüm numuneler düşey yüklemeye tabi tutulmuş; davranış ve dayanımları karşılaştırılmıştır.

**Anahtar Sözcükler:** Betonarme kirişler, Deprem, Hasar, Onarım ve güçlendirme.

#### 1. GİRİŞ

Betonarme yapı elemanlarının onarımında bir çok yöntem kullanılmaktadır [6-8]. Onarımda seçilecek yöntem, yapının hasar durumuna, dayanımına, rijitliğine ve yapının genel durumuna bağlı olarak belirlenmektedir. Şayet yapı yeterli bir yatay rijitliğe sahip, onarılması ve güçlendirilmesi gereken taşıyıcı eleman sayısı sınırlı ise, söz konusu elemanların (kolon, kiriş vb.) tek tek onarımı mümkün olmaktadır [11-12, 17, 1, 13]. Bunun yanı sıra dayanımı ve rijitliği yetersiz veya depremde hasar görmüş bir yapının onarımı, tüm hasarlı taşıyıcı sistem elemanları için yapılmakta, ayrıca yapı da güçlendirilmektedir. Yakın dönem depremlerle birlikte uygulamada bu konuya ilişkin çok sayıda örnekler bulunmaktadır [5, 20, 21, 2].

\* Sorumlu Yazar/Corresponding Author; e-posta: akocak@yildiz.edu.tr, tel: (0212) 259 70 70/2283

## *The Experimental Study of Repaired Beams...*

Hatalı üretim, yanlış yükleme, kullanım hataları gibi nedenlerle hasar gören yapı elemanlarının lokal olarak güçlendirilmesi sürekli karşılaşılan bir durumdur. Hasar gören yada güçlendirilmesi gereken kirişlerin onarımında da çok sayıda yöntem kullanılmaktadır. Bu yöntemlerden sıkça kullanılanı, betonarme manto ile onarım, epoksi reçinesi ve karbon lifi ile onarım ve çelik levhalarla onarımdır. Bu yöntemler uygulamada geniş bir kullanım alanı bulurken, araştırmacılar tarafından da incelenen sistemler olmuştur.

Bu çalışmada epoksi ile çelik levha yapıştırılarak onarılan kirişlerin davranışları incelenmiştir. Bu konuda birçok araştırmacı tarafından yapılan incelemelerde, değişik levha kullanım şekilleri denenmiş ve değişik sonuçlar elde edilmiştir [4, 18,16, 10, 3]. Hasarlı bir kirişin onarımı, o kirişin kullanım süresi boyunca işlevini yerine getirmesi açısından oldukça önemlidir. Uygulamada tercih edilen levha ile güçlendirmelerde, genellikle düğüm noktaları veya kiriş açıklık ortası güçlendirilmektedir. Ancak ilave levhaların tüm kiriş boyunca yapılmaması durumunda, kirişte kesme ve eğilme gerilmelerine karşı yeterli dayanım sağlanmadığından, levhaların bitim kısmından itibaren zorlanmalar nedeniyle eleman zafiyeti ortaya çıkmaktadır. Üretimi pahalı olan bu tarz onarımlar, maliyeti düşük tutmak amacıyla genellikle kolon-kiriş bağlantı noktasında uygulanmakta, donatıları yetersiz bir kirişte levha bitiminde sorunlar yaşanmaktadır.

Bu çalışmada kirişin üç yüzeyine epoksi yardımıyla levha yapıştırılmış ve laboratuvar ortamında konu ile ilgili bir dizi deneysel çalışma yapılmıştır. Teste tabi tutulan güçlendirilmiş kirişler, referans kirişlerle [14] ve mantolanmış kirişlerle [15] karşılaştırılmıştır.

## **2. DENEYSEL ÇALIŞMA**

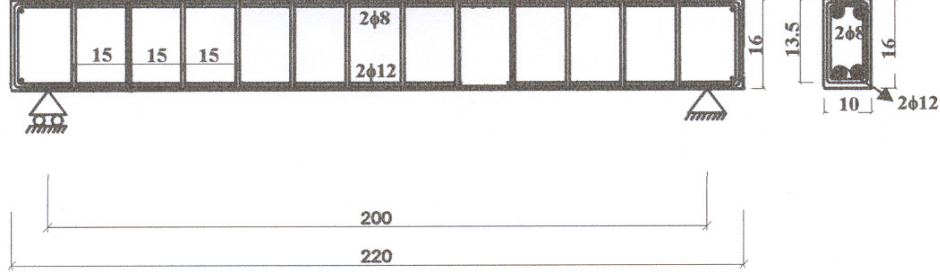
Epoksili plaklarla onarılmış kirişlerin testi için dokuz adet kiriş hazırlanmıştır. Bunlardan üçüne hasar verilmiş, altısı ise referans kiriş olarak kullanılmıştır. Deney elemanlarının adları ve işlem türü ile deney yöntemi Çizelge 1’ de verilmiştir.

Hazırlanan dokuz adet kirişten üç adedinin (KM31, KM32, KM33) eğilme bölgesi alt yüzeyine ve çekme bölgesi kiriş iki yan yüzeyine 6\*50\*1200 mm kesitli St 37 saç levha, epoksi ile yapıştırılarak onarılmıştır. Üç adet kiriş ise özdeş donatı ile referans olarak kullanılmıştır (RKMk1, RKMk2, RKMk3). Yapılan hesaplama neticesinde, deney elemanlarında göçmeye eğilme ile ulaşılacağı saptanmıştır. Bu nedenle kesme kuvveti ile ilgili herhangi bir önlem alınmamıştır. Eğilme çatlakları için onarım düşünülmüştür. Onarım sonrası meydana gelen kesite uygun (160\*260 mm) üç adet kirişte donatı oranı değişmemek kaydıyla C30 betonu ve S420 yapı çeliği kullanılarak, onarım sonrası oluşan kesitin taşıma gücünün karşılaştırılması için hazırlanmıştır (RKMb1, RKMb2, RKMb3).

**Çizelge 1.** Deney Elemanları

Sıra No	Kiriş Seri No	Eleman Kesiti (mm)	Açıklama
1	KM 31	100*160	Kirişin alt ve iki yan yüzeyine epoksi ile saç levha yapıştırılmıştır.
2	KM 32		
3	KM 33		
4	RKMk 1	100*160	100x160 mm kesitli referans kiriş
5	RKMk 2		
6	RKMk 3		
7	RKMb 1	160*260	160x260 mm kesitli referans kiriş
8	RKMb 2		
9	RKMb 3		

100\*160\*2200 mm ebadında C16 betonu ve S420 yapı çeliği kullanılarak üretilen kirişlerin boyuna donatısı 2 $\phi$ 12, montaj donatısı 2 $\phi$ 8' dir. Kirişler 150 mm. ara ile  $\phi$ 8' lik etriyelerle sarılmıştır. Ayrıca üç adet 160\*260\*220 mm boyutunda C30 betonu ve S420 yapı çeliği kullanılarak, donatı oranı aynı olmak kaydıyla referans kiriş üretilmiştir. Esas donatının etkili derinliği denek kirişlerde 135 mm' dir (Şekil 1). Çizelge 2' de üretilen kirişlerin özellikleri verilmiştir.



Şekil 1. Deney numunesi detayı

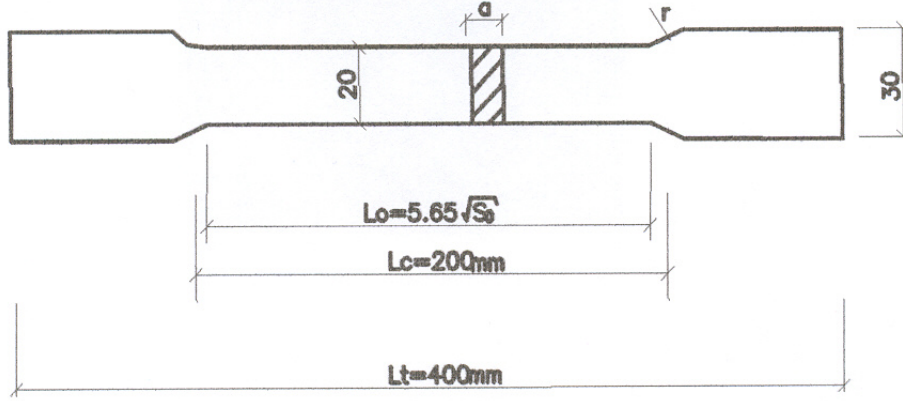
Çizelge 2. Üretilen kirişlerin malzeme ve geometrik özellikleri

Sıra no	Numune no	Boyutlar (mm)	Donatı miktarı	Donatı alanı (mm <sup>2</sup> )	Donatı oranı	Ölçülen d (mm)	f <sub>ck</sub> (MPa)	f <sub>yk</sub> (MPa)	f <sub>su</sub> (MPa)
1	KM 31	100x160x2200	2 $\phi$ 12	226	0.014	135	22.204	529.74	804.42
2	KM 32	100x160x2200	2 $\phi$ 12	226	0.014	130	22.204	529.74	804.42
3	KM 33	100x160x2200	2 $\phi$ 12	226	0.014	130	22.204	529.74	804.42
4	RKMk1	100x160x2200	2 $\phi$ 12	226	0.014	130	22.204	529.74	804.42
5	RKMk2	100x160x2200	2 $\phi$ 12	226	0.014	135	22.204	529.74	804.42
6	RKMk3	100x160x2200	2 $\phi$ 12	226	0.014	135	22.204	529.74	804.42
7	RKMb1	160x260x2200	4 $\phi$ 12	452	0.01	240	33.27	529.74	804.42
8	RKMb2	160x260x2200	4 $\phi$ 12	452	0.01	245	33.27	529.74	804.42
9	RKMb3	160x260x2200	4 $\phi$ 12	452	0.01	245	33.27	529.74	804.42

## 2.1. Epoksi Harcı ve Çelik Levhanın Özellikleri

Çelik levha yapıştırma için kullanılan epoksi harcı, reçine ve sertleştirici olmak üzere iki bileşenli bir malzemedir. Epoksi harcının yoğunluğu 1.7 kg/ litre, basınç dayanımı 65 N/mm<sup>2</sup>, eğilme dayanımı 30 N/mm<sup>2</sup>, çekme dayanımı 20 N/mm<sup>2</sup>, betona yapışma dayanımı 3.5 N/mm<sup>2</sup>, çeliğe yapışma dayanımı 20 N/mm<sup>2</sup>' dir. Bu özelliklere sahip 1/3 karışım oranı ile elde edilen epoksi harcı kullanılmıştır.

Onarım için hazırlanan St 37 sınıfı 6\*50\*1200 mm ebadındaki çelik levhalardan 400 mm uzunluğunda üç adet numune hazırlanmıştır. TSEN 10163-3, TS 138 ve EN 10002/1 Ocak-1996' da belirtilen hususlar dikkate alınarak, numunenin orta kısmında 200 mm uzunluk ve 20 mm genişlik olacak şekilde numuneler hazırlanmıştır. Yapıştırma levhalarının akma dayanımı f<sub>yk</sub>=300 MPa, kopma dayanımı f<sub>su</sub>=412 MPa ve kopma uzaması esu=%12.7 olarak bulunmuştur. Şekil 2' de hazırlanan numune şekli görülmektedir.



Şekil 2. Takviye çeliği numunesi

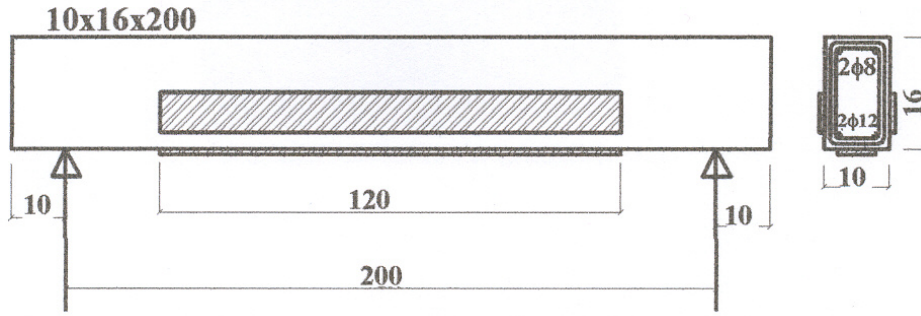
## 2.2. Deneysel Kirişlerine Hasar Verilmesi, Onarımı ve Deneysel Düzeni

Hazırlanan kiriş numuneleri basit kiriş olarak düzenlenmiş ve deneysel setinde orta dereceli hasar verilene kadar yüklenerek kırılmıştır. Yüklemeler 1962 N' luk artışlar halinde uygulanmıştır. Her yük aşamasında 1/2 ve 1/4 açıklıklarında oluşan yerdeğiştirme değerleri kompratorlardan gözle okunarak kaydedilmiştir. Kirişler, önceden hesaplanmış taşıma gücüne kadar yüklenmiş, çekme donatısında büyük deformasyonlara veya beton basınç bölgesinde ezilmeye ulaşmadan, orta noktada 8 mm' lik kalıcı yerdeğiştirmeye ulaşıldığında deneysel durdurulmuştur. Deneyen kirişlere ait kuramsal ve deneysel değerler Çizelge 3' de verilmiştir.

Çizelge 3. Hasar verilen kirişlerin kuramsal ve deneysel taşıma kapasiteleri

Sıra No	Numune Adı	Kuramsal Mmax. (kNmm)	Deneysel Mmax (kNmm)	Kuramsal Pu (kN)	Deneysel Pu (kN)	Orta nokta çökmesi (mm)
1	KM 31	10630*10 <sup>3</sup>	12000*10 <sup>3</sup>	21.26	24.00	16.00
2	KM 32	10630*10 <sup>3</sup>	10500*10 <sup>3</sup>	21.26	21.00	17.80
3	KM 33	10630*10 <sup>3</sup>	12500*10 <sup>3</sup>	21.26	25.00	19.50
4	RKMk 1	10630*10 <sup>3</sup>	9500*10 <sup>3</sup>	21.26	19.00	32.10
5	RKMk 2	10630*10 <sup>3</sup>	10500*10 <sup>3</sup>	21.26	21.00	27.60
6	RKMk 3	10630*10 <sup>3</sup>	10000*10 <sup>3</sup>	21.26	24.00	31.25

Hasara uğratılan kirişlerin, kiriş altı ve iki yan yüzeyi olmak üzere üç yüzeyine epoksi ile çelik levha yapıştırılarak onarımı yapılmıştır (Şekil 3, Fotoğraf 1). Onarılan kirişler yeniden deneysel tabii tutulmuş ve hesapları yapılmıştır. Onarılan ve deneysel tabii tutulan kirişlerin kuramsal ve deneysel değerleri de Çizelge 4' de verilmiştir. Onarımın başarılı olup olmadığının, yöntemin etkinliğinin belirlenmesi amacıyla, elde edilen onarım öncesi ilk değerlerle onarım sonrası değerler ve yük-yerdeğiştirme eğrileri karşılaştırılmıştır.



Şekil 3. Onarılan ve takviye çeliği yapıştırılan kirişin detayı



Fotoğraf 1. Takviye işlemi

Çizelge 4. Onarımı yapılan kirişlerin kuramsal ve deneysel değerleri

Sıra No	Numune Adı	Kuramsal Mmax (kNmm)	Deneysel Mmax (kNmm)	Kuramsal Pu (kN)	Deneysel Pu (kN)	Orta nokta çökmesi (mm)
1	KM 31	11372*10 <sup>3</sup>	12350*10 <sup>3</sup>	22.74	17	30
2	KM 32	11372*10 <sup>3</sup>	12700*10 <sup>3</sup>	22.74	14.5	26.5
3	KM 33	11372*10 <sup>3</sup>	11500*10 <sup>3</sup>	22.74	16.5	26.5
4	RKMk 1	10630*10 <sup>3</sup>	9500*10 <sup>3</sup>	21.26	13.5	28
5	RKMk 2	10630*10 <sup>3</sup>	10500*10 <sup>3</sup>	21.26	13.6	32.5
6	RKMk 3	10630*10 <sup>3</sup>	10000*10 <sup>3</sup>	21.26	13.6	28
7	RKMb 1	26700*10 <sup>3</sup>	27140*10 <sup>3</sup>	53.40	42	43
8	RKMb 2	26700*10 <sup>3</sup>	26970*10 <sup>3</sup>	53.40	46.5	50
9	RKMb 3	26700*10 <sup>3</sup>	27018*10 <sup>3</sup>	53.40	46	43

### **3. GÖZLEMLER VE YORUMLAR**

Deney elemanlarına ait yük-yerdeğiştirme eğrileri incelenerek referans kirişlerin bulgularıyla karşılaştırılmıştır. Deney elemanlarının dayanım değerleri, rijitlikleri, süneklikleri, taşıma gücü kapasiteleri ve enerjiyi yutma kapasiteleri incelenmiş, sonuçları Çizelge 6, 7 ve Çizelge 8' de verilmiştir.

#### **3.1. Yük -Yerdeğiştirme İlişkileri**

Deney numunelerinin, program çerçevesinde yüklenerek kırılmaları neticesinde elde edilen veriler kullanılarak hazırlanan yük-yerdeğiştirme eğrileri, komparatörden gözle okuma ve bilgisayar kayıtlarına alındıktan sonra çizilmiştir (Şekil 5). Eğrilerde kullanılan veriler, kiriş orta noktasından yerleştirilmiş LVDT ve komparatörden alınmış değerlerdir. Genel olarak elemanların tamamında yük arttıkça şekil değiştirmelerde de artış olduğu izlenmiştir. Donatı aktıktan sonra, deney elemanları uzun süre yük almadan şekil değiştirme yapmışlardır. Genelde tüm elemanların eğilme bölgesindeki çatlak sayısı ve genişliği birbirine benzer olmuştur.

Betonarme mantolama ile yapılan onarımlarda, referans kirişlerin yük-yerdeğiştirme ilişkileri, hasar verilerek onarılan kirişlerin yük-yerdeğiştirme ilişkilerine benzer ve yakın özellikte olduğu görülmüştür. Çelik takviyelerde, aynı kesite sahip referans kirişlerle onarılmış kirişlerin yer değiştirmelerinde benzerlikler saptanmıştır. Ancak onarılmış kirişlerin yük taşıma kapasitelerinde artış gözlenmiştir (Şekil 5, 6, 7, 8, 9).

#### **3.2. Deney Elemanlarının Taşıma Gücü**

Deneyel olarak yapılan bu çalışmada ortaya çıkan deney sonuçlarından, kesit tipleri, donatıları ve malzeme dayanımları aynı olan kirişlerde çatlama yükü, akma yükü değerlerinin hemen hemen aynı olduğu ve benzer davranış gösterdikleri açıkça görülmüştür. Deney elemanlarında, deneysel göçme yükleri deneylerin çoğunluğunda kuramsal göçme yüklerinden küçük çıkmıştır. Bazılarında büyük olduğu gözlenmiş, ancak malzeme dayanımındaki değişikliklere bağlı olan bu değerlerin üretilen betonların farklı değer kayıplarından olduğu düşünülmüştür. DIN 1045-2 ve TS 500' e göre değişen bu malzeme değerlerinin beton alt dayanım sınırını sağladığından yakın olduğu kabul edilmiştir. Ayrıca malzeme kayıplarındaki farklılığın da işçilik ve kür uygulamalarından kaynaklandığı söylenebilir. Kirişlerin kuramsal ve deneysel değerler arasında sağlanan uyumun, şartların daha da iyileştirilmesi halinde, kirişlerin taşıma gücünde iyi bir örtüşmenin olacağına şükardır.

Çelik takviyelerle güçlendirilmiş kirişlerin taşıma gücü değerleri referans kirişlere ve hasar verilen kirişlere göre bir miktar yükselmiştir. Ancak betonarme mantolama ile yapılan güçlendirilmiş kirişler de bu değer üç katı büyüklüğe yükselmiş ve mantolama kesitine uygun hazırlanan referans kirişlerin deneysel sonuçlarına yakın değerlerde elde edilmiştir (Şekil 6, Şekil 7, Şekil 8, Şekil 9).

#### **3.3. Deney Elemanlarının Sünekliği**

Kirişlerin sünek davranış göstermesi için donatı yüzdesi yönetmeliklerde verilen belirli sınırlar içinde olması gerektiğinden referans kirişler süneklik koşulunu sağlayacak şekilde donatılmıştır. Teste tabi tutulduklarında her üç referans kirişte yeterli sünekliği sağlamıştır. Ancak onarılan kirişlerin toplam donatı oranı gerekli donatıdan fazla olduğu için bazı kirişlerin sünekliğinde azalma olmuştur. Bu araştırmada bir miktar olası kayıplar göze alınmıştır. Deney elemanlarının yüklenmesi sonucunda elde edilen yük-yerdeğiştirme eğrisinden faydalanarak, her elemanın kopma anındaki şekil değiştirmesi, akma anındaki şekil değiştirmesine bölünerek her elemana ait süneklikler belirlenmiştir (Çizelge 5, Şekil 5).

Çizelge 5. Kirişlerin süneklik oranları

Kiriş seri no	Akma anındaki şekil değiştirme $\Delta_y$ (mm)	Kopma anındaki şekil değiştirme $\Delta_U$ (mm)	Süneklik $\mu_\Delta = \frac{\Delta_U}{\Delta_y}$
KM31	7.1	30.1	4.2
KM32	7.2	26.4	3.7
KM33	7.0	26.4	3.8
RKM1b	6.9	43.1	6.2
RKM2b	8.0	49.8	6.2
RKM3b	7.0	48.2	6.9
RKM1k	9.1	28.3	3.1
RKM2k	8.1	32.8	4.0
RKM3k	9.0	27.9	3.1

### 3.4. Deneysel Elemanların Eğilme Rijitliği

Deneysel elemanların rijitlikleri üzerinde karşılaştırma ve yorumlar eğilme rijitliğinin bir ölçüsü olan yük-yerdeğiştirme eğrilerinin eğimleri üzerinden yapılmıştır; doğrudan doğruya yük-yerdeğiştirme ilişkisinin doğrusal olan kısmının eğiminden bulunmuştur. Hesaplanmış olan eğilme rijitlikleri Çizelge 6' da verilmiş ve Şekil 5' de örnek olarak gösterilmiştir. Genelde referans kirişlerle çelik levha yapıştırılarak onarılan kirişlerin rijitliklerinde çok ciddi bir farklılık gözlenmemiştir. Kirişin çevresi etriye ile sarılarak ilave donatı konan kirişlerin rijitliği ise deneysel elemanları arasında en fazla olanıdır. Yük-yerdeğiştirme ilişkilerinde ilk çatlama yüküne kadar olan kısmın eğimi bulunarak rijitlik hesaplanmıştır. Yük-yerdeğiştirme eğrisinde kırılma yükünü kullanarak bulunan eğime göre rijitlik kaybı hesaplanmış, ilk çatlak anındaki rijitlikle karşılaştırma yapılmıştır.

Çizelge 6. Deneysel elemanların eğilme rijitlikleri

Kiriş Seri no	Orta nokta çökmesi (mm)	Akmanın rijitliği (kN/mm)	Kopma rijitliği (kN/mm)	Rijitlik azalması (%)
KM31	30	2.35	0.64	72.77
KM32	26.5	2.35	0.64	72.77
KM33	26.5	2.35	0.70	70.22
RKM1b	43	3.48	0.57	83.63
RKM2b	50	3.27	0.55	83.18
RKM3b	43	3.73	0.60	83.92
RKM1k	28	1.73	0.53	69.37
RKM2k	32.5	1.80	0.44	75.56
RKM3k	28	1.88	0.55	70.75

### 3.5. Deneysel Elemanların Enerji Tüketme Kapasiteleri

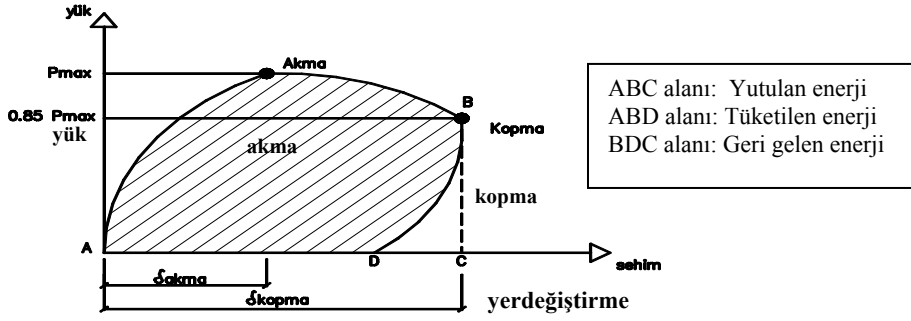
Enerji tüketme kapasitesi yük-yerdeğiştirme eğrilerinden yararlanılarak, eğri altında kalan alanın (Şekil 4) hesaplanması ile bulunarak Çizelge 7' de gösterilmiştir. Kirişlerin enerji tüketme kapasiteleri referans kirişlerin enerji tüketme kapasitelerine göre karşılaştırıldığında, en iyi sonucu kirişin çevresi etriye ile sarılarak mantolama yöntemi ile onarılan kiriş modeli vermiştir.

## The Experimental Study of Repaired Beams...

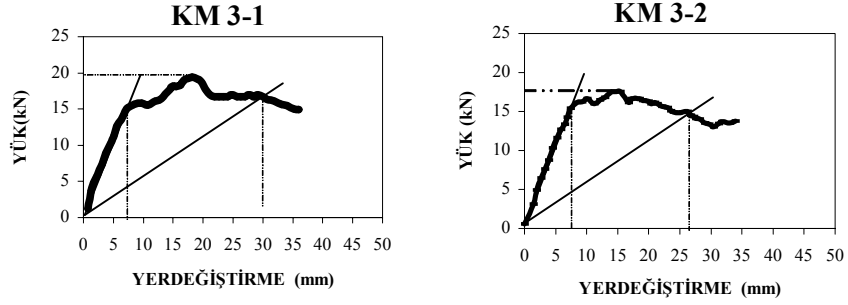
Mantolama yöntemi ile en iyi enerji tüketim artışı sağlanmıştır. KM 32 kirişinde en düşük seviyede enerji tüketimi görülmüştür.

Çizelge 7. Kirişlerin enerji tüketimi kapasiteleri

Kiriş seri no numune adı	$P_{u,deney}$ (kN)	Orta nokta çökmesi (mm)	Enerji tüketme kapasitesi (kNmm)
KM31	17	30	97923.54
KM32	14.5	26.5	80696.64
KM33	16.5	26.5	84870.07
RKM1b	42	43	160430.42
RKM2b	46.5	50	195658.12
RKM3b	46	43	164760.39
RKM1k	13.5	28	87021.1
RKM2k	13.6	32.5	102482.6
RKM3k	13.6	28	87251.5

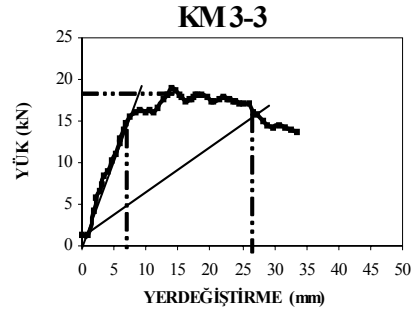


Şekil 4. Yutulan ve tüketilen enerjilerin şematik gösterilişi

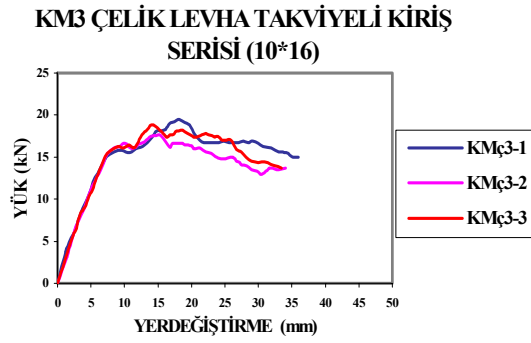
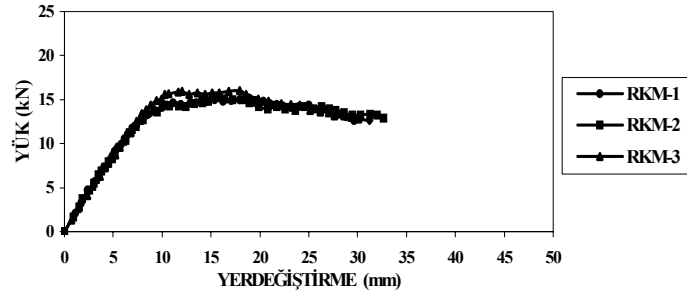


Şekil 5a. KM31, KM32 rijitlik-yerdeğiştirme eğrileri

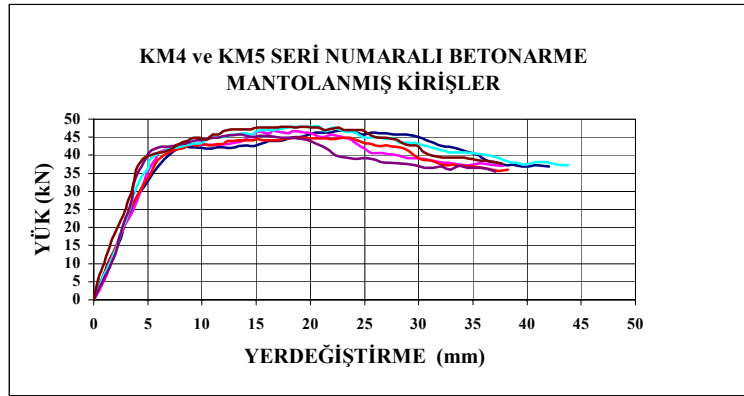
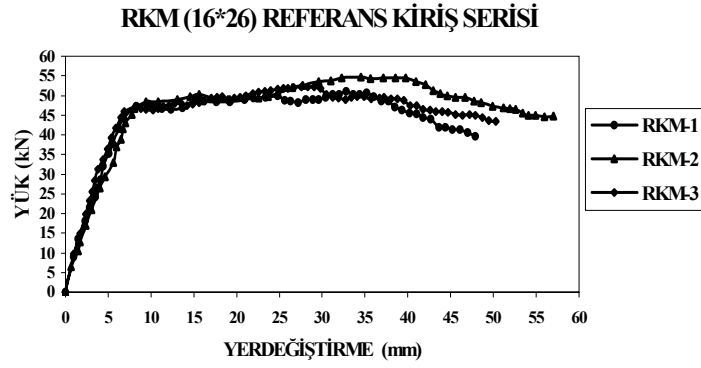




Şekil 5b. KM33 rijitlik-yerdeğiştirme eğrisi

Şekil 6. Çelik levhalarla güçlendirilmiş kirişlerin rijitlik-yerdeğiştirme eğrileri  
**REFERANS KİRİŞ SERİSİ (10\*16)**


Şekil 7. RKM1, RKM2, RKM3 (100\*160) rijitlik -yerdeğiştirme eğrileri



#### 4. SONUÇ VE ÖNERİLER

Gerçekleştirilen deneysel çalışmada üretilen dokuz adet kirişe hasar verilerek çelik levhalarla onarılmış ve onarılan kirişler deneye tabi tutulmuştur. Elde edilen onarılmış kirişe ait deneysel değerlerle referans kiriş değerlerinin uyumluluğu incelenmiş ve ulaşılan sonuçlar daha önceki yapılan çalışma sonuçları ile karşılaştırılarak değerlendirilmiştir. Yapılan karşılaştırmaların ve değerlendirmelerin sonuçları aşağıda verilmiştir;

- Çelik levha ile yapılan onarım yöntemi; onarılan kirişlerin taşıma gücü değerleri (Çizelge 3 ve 4), süneklikleri (Çizelge 5), eğilme rijitlikleri (Çizelge 6), enerji tüketme kapasiteleri (Çizelge 7) verilen çizelgelerden ve yük-yerdeğiştirme eğrilerinden (Şekil 5, 6, 7 ve 8) de görüleceği gibi başarılı olmuştur. Başka bir deyişle, çelik levhalarla onarılan kirişler aynı kesitteki referans kirişlerin taşıma gücü değerine ulaşmıştır.
- Epoksi ile çelik levha yapıştırılarak gerçekleştirilen onarım yönteminin, iyi bir çatlak denetimi sağladığı ve çok sayıda kılcal çatlaklar oluşturduğu görülmüştür.
- Levha kalınlığının artırılmasının iyi bir dayanım artırma yolu olmadığı ve çok sakıncalı kırılmaya (gevrek) yol açtığı görülmüştür.
- İşçilik ve malzeme kalitesinin davranışı etkileyen faktörlerden biri olduğu görülmüştür.

- Deney setinde üzerinde yük olduğu halde onarılan kiriş yeterli dayanımı gösterememiş ve referans kirişlerin taşıma gücü değerlerine ulaşamamıştır. Ancak yüksüz halde onarılan kirişler yeterli taşıma gücü değerine ulaşmıştır.
- Konuya ilişkin diğer yapılan çalışmalar ve burada sözü edilen deneysel çalışmalar, çelik levha ile yapılan onarımlarda levha boyunun göçmeyi ve kirişin taşıma gücünü etkilediğini göstermiştir.
- Süneklik ve enerji tüketme bakımından yapılan bu onarım yöntemi, hiçbir zaman betonarme mantolama şeklinde yapılan onarımlar kadar başarılı olmamıştır (Şekil 9).  
Bu sonuçlar dikkate alındığında çelik levhalarla onarımlar için aşağıdaki önermeler yapılabilir;
- Uygulamadaki koşulların laboratuvar koşulları kadar iyi şartlarda olmadığı varsayımı ile güçlendirilmiş elemanların dayanım ve kapasitesinde % 5-15 arasında bir düşüş olabileceği dikkate alınmalıdır.
- Hasar verildikten sonra onarımı yapılan kirişlerin çatlak sayısı ve genişliğinin eğilme rijitliğini etkilediği görülmüştür. Bundan dolayı çatlakların onarımı epoksi enjekte edilerek yapılmalı ve mantolama veya çelik levha yapıştırma işlemi uygulanmadan taşıma gücü rijitliği deneysel olarak araştırılmalıdır.
- Betonarme taşıyıcı elemanların onarımında ve güçlendirilmesinde işçiliğin çok önemli olduğu unutulmamalı ve detaylar mümkün mertebe tam olarak uygulanmalıdır.
- Taşıyıcı elemanların onarımında alt katlardan başlanmalı onarım sonucunda istenen sonucun alınabilmesi için elemanın yükleri askıya alınmalı ve eleman yükten boşaltılmalıdır.
- Takviye çeliği yapıştırılarak onarılan kirişlerde, deney esnasında çelik eski betonu kopararak ayrılmıştır. Betonla ilave levhanın ayrılmaması için bulonla ankrajı sağlanabilir.
- Bu çalışmada kullanılan levhalar kirişe paralel olarak boyuna yönde yapıştırılmıştır. Enine yönde levhaların kullanımı deneysel sonuçların artışı sağlayacağı gibi, uygulamada zor olmasına karşın enine levhaların da kullanımı uygun olacaktır.

#### SEMBOLLER

$d$	: Faydalı yükseklik
$f_{ck}$	: Betonun karakteristik basınç dayanımı
$f_{cd}$	: Betonun hesap dayanımı
$f_{yk}$	: Donatının karakteristik çekme dayanımı
$f_{yd}$	: Donatının hesap dayanımı
$f_{su}$	: Donatının maksimum çekme dayanımı
$C$	: Beton sınıfı
$E$	: Elastisite modülü
$M$	: Moment
$S$	: Donatı sınıfı
$\delta$	: Yanal yer değiştirme
$\phi$	: Donatı çapı
$\Delta y$	: Akma anındaki sünekliği
$\Delta u$	: Kopma anındaki sünekliği
$\mu\Delta$	: Süneklik

#### KAYNAKLAR

- [1] Alcocer, S.M., Jirsa, J.D., "Strength of Reinforced Concrete Frame Connections Rehabilitated by Jacketing", ACI Structural Journal, p. 249-261, 1993.

## *The Experimental Study of Repaired Beams...*

- [2] Al-Bahar, S., Attiogbe, E., Kemal, H., "Investigation of Corrosion Damage in a Reinforced Concrete Structure in Kuwait", *ACI, Materials Journal*, V 95, No:3, p. 226-231, 1998.
- [3] Altın, S., Anıl, Ö., "Betonarme Kirişlerin Dıştan Yapıştırılan Çelik Plakalarla Kesmeye Karşı Güçlendirilmesi" Tübitak İnşaat ve Çevre Teknolojileri Araştırmaları Grubu, Yapı Mekaniği Laboratuvarları Toplantısı, s. 13, 2001.
- [4] Basunbul,A.I., Gubati,A.A., Al-Sulaimani,G.J., Baluch,M.H., "Repaired Reinforced Concrete Beams", *ACI Materials Journal*, s348-354, 1990.
- [5] Celep , Z., Boduroğlu,H., Dinar Öğretmen Evi Kooperatif Binalarının Deprem Davranışı ve Yapılan Güçlendirme Sistemi. 4. Ulusal Deprem Mühendisliği Konferansı, s173-180, 1997.
- [6] Çatal, H.H., Depremde Hasar Gören Yapıların Onarım ve Güçlendirilmesi, Deprem Araştırma Bülteni, T.C. Bayındırlık ve İskan Bakanlığı Afet İşleri Araştırma Dairesi, Yıl 17, Sayı168, s22-31, 1990.
- [7] Demir, H., "Depremlerden Hasar Görmüş Betonarme Yapıların Hasarı İle İlgili Çalışmalar Ve İlkeler", TMMOB İnşaat Mühendisleri Odası, İstanbul Şubesi, Deprem Mühendisliği Türkiye Milli Komitesi, İTÜ Yapı ve Deprem Araştırması Merkezi, 4. Ulusal Deprem Mühendisliği Konferansı, 1997.
- [8] Demir, H., "Depremlerden Hasar Görmüş Betonarme Yapıların Onarım ve Güçlendirilmesi", İstanbul, 2000.
- [9] DIN1045-2, "Beton-Festlegung, Eigenschaften, Herstellung und Komformitat" Deutsches Institut Fürz Normung, 2001.
- [10] Ecemiş, A.,Ş., "Hasar Görmüş Betonarme Kirişlerin Epoksi İla Çelik Levha Yapıştırılarak Güçlendirilmesi Üzerine Deneysel Bir İnceleme", Yüksek Lisans Tezi, Selçuk Üniversitesi Fen Bilimleri Enstitüsü, Konya, 2000.
- [11] Ersoy, U., Özcebe,G., "Betonarme Yapılarda Gözlenen Kusurlar, Hasar Türleri ve Nedenleri", Betonarme Binaların Onarım ve Güçlendirme Eğitim Seminer, Ankara, 1999.
- [12] Ersoy, U., Sonuvar, O., M., Tankut, T., Özcebe, G., "Betonarme Dolgu İle Onarılmış Çerçevelerin Deprem Davranışı", Tübitak İnşaat ve Çevre Teknolojileri Araştırma Gurubu Yapı Mekaniği Laboratuvarları Toplantısı, s45, 2001.
- [13] Fukuyama, K., Higashibata, Y., Miyauchi, Y., "Studies on Repair and Strengthening Methods of Damaged Reinforced Concrete Columns", *Cement and Concrete Compozites*, V.22, No:1, p.81-88, 2000.
- [14] Önal, M.,M., "Hasar Görmüş Dikdörtgen Kesitli Kirişlerin Mantolama Yöntemiyle Onarımı Üzerine Deneysel Bir Araştırma", Doktora Tezi, Gazi Üniversitesi, 2002.
- [15] Önal, M., ve Tokgöz, H., "Hasarlı Betonarme Kirişlerin Onarımı Üzerine Deneysel Bir Çalışma", *YTÜ Dergisi*, Yayın Kurulunda, 2004.
- [16] Sharif, A., Al-Sulaimani, G.J., Basunbul, I.A., Baluch, M.H., Husain, M., "Strengthening of Shear-Damaged RC Beams by External Bonding of Stell Plates", *Magazine of Concrete Research*,47, No:173, pp. 329-334, London, 1995.
- [17] Sharma,A.K., "Shear Strength of Steel Fiber Reinforced Concrete Beams", *ACI Proceedings*, 83, p. 624-628, 1986.
- [18] Tankut, T., Arslan, M., "Epoksili Çelik Plaka İle Güçlendirilmiş Betonarme Kiriş Davranışı", *Teknik Dergi, İnşaat Mühendisleri Odası*, Cilt 3, Sayı 4, s575, Ankara, 1992.
- [19] TS 500, "Betonarme Yapıların Tasarım ve Yapım Kuralları, TSE, Ankara, 2000.
- [20] Utku, M., Wasti,S.T., "Dinar Depreminde Betonarme Binalarda Uygulanan Yerinde Güçlendirme Çalışmaları", 4. Ulusal Deprem Mühendisliği Konferansı, s220-229, 1997.
- [21] Wasti, S.T., Erberik, M., Altuğ K., C., Sucuoğlu, H., "Dinar Depreminde Hasar Görmüş Yiğma Yapıların Onarımı ve Güçlendirme Çalışmaları" 4. Ulusal Deprem Mühendisliği Konferansı, S230-241, 1997.