



Araştırma Makalesi / Research Article
DETERMINATION OF FRACTURE PARAMATERS FOR CONCRETE

Varol KOÇ^{*1}, Sıddık ŞENER²

¹Ondokuz Mayıs Üniversitesi, Mühendislik Fakültesi, İnşaat Mühendisliği Bölümü, Kurupelit-SAMSUN

²Gazi Üniversitesi, Mühendislik-Mimarlık Fakültesi, İnşaat Mühendisliği Bölümü, Maltepe-ANKARA

Geliş/Received: 15.06.2006 Kabul/Accepted: 10.04.2007

ABSTRACT

Double cantilever beams elements which have been prepared from normal strength concrete are applied compressive loads as parallel to cantilever axes. Loading are applied to two different supporting conditions and compared with each other. Specimen's thickness' t are constant and 40 mm. Other sizes are geometrically similar with ratio from large specimens to little specimens 4:2:1. Two horizontal and one vertical displacements are measured for each specimens and opening displacements are found for adding to horizontal displacements for each cantilever ends. Energy absorbed capacities are determined by utilizing from each specimen area of under the load- opening displacement curve. Test results arranged for size effect curve and size effect parameters are obtained. Experiments simulated with ANSYS 5.4 finite element programs and fracture toughness' are found with helping this program.

Keywords: Fracture mechanic, concrete size effect, double cantilever beams, fracture toughness, mod-ı failure.

Fracture Mechanics number/numarası: 543.32.

NORMAL DAYANIMLI BETONDA KIRILMA TOKLUKLARININ BULUNMASI

ÖZET

Normal dayanımlı betondan hazırlanan çift konsol elemanlara, konsol eksenlerine paralel basınç yüklemesi uygulanmıştır. Yüklemeler iki farklı mesnetlenme durumu için uygulanarak birbirleriyle karşılaştırılmıştır. Numune kalınlıkları sabit olup $t=40$ mm' dir. Diğer boyutlar, büyük numuneden küçük numuneye doğru 4:2:1 benzerlik oranlarına sahiptir. Her numunede 2 yatay ve 1 düşey yer değiştirme ölçülmüş, konsol uçlarında ölçülen yatay yer değiştirmelerin toplanmasıyla açılma miktarı bulunmuştur. Her numuneye ait yük-açılma yer değiştirmesi eğrilerinin altında kalan alanlardan yararlanarak enerji yutma kapasiteleri tespit edilmiştir. Deney sonuçları boyut etkisi eğrileri şeklinde düzenlenmiş ve boyut etkisi parametreleri elde edilmiştir. Deneylerin ANSYS 5.4 sonlu elemanlar programıyla benzeşimi yapılmış, yine bu program yardımıyla elemanların kırılma toklukları bulunmuştur.

Anahtar Sözcükler: Kırılma mekanığı, beton boyut etkisi, çif konsol elemanı, kırılma tokluğu, mod I göçmesi.

1. GİRİŞ

Kırılma mekanığı, elemanda göçme durumunu enerji kriterleriyle belirler. Boyut etkisi ise, geometrik olarak benzer farklı boyuttaki elemanlarda, boyut arttıkça gerilmenin azalması olarak tanımlanır. Boyut etkisi, eleman boyutlandırmasında, gizli (izoterik) enerji tabanlı yaklaşımların

* Sorumlu Yazar/Corresponding Autor: e-mail/e-ileti: kvarol@omu.edu.tr, tel: (362) 312 19 19 / 1076

Determination of Fracture Parameters for ...

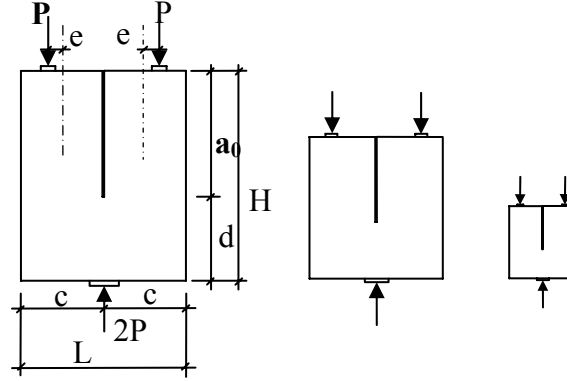
etkili olması gerektiğini gösterir. Klasik gerilme analizlerinde, boyut etkisini kapsayan bağıntı bulunmamaktadır. T.S.500 [1] ve TS 500 ün büyük ölçüde yararlandığı Amerikan yönetmeliği [2] plastik limit analize dayanmakta olup boyut etkisi göstermez.

Beton yapıların göçmesinin sünek olması istenir; fakat betonun heterojen yapısı nedeni ile, gevrek göçme kaçınılmazdır. Sünek malzeme göçmesinde taşıma gücüne erişildiğinde, artan deformasyonlar ile yük hemen hemen sabit kalabilirken, gevrek malzeme göçmesinde ise taşıma gücüne erişildikten sonra, yük azalır (yumuşama). Davranış ve güvenliği olumsuz etkileyen bu yük azalmasının nedenlerinden biri de, boyut etkisidir. Çünkü geometrik olarak benzer farklı boyutlardaki elemanlarda, göçme gerilmesi artan boyutlar ile azalmakta, en büyük yük sonrası davranış farklılıkları görülmektedir. Yapıda, en büyük yük sonrası yumuşama ya da tamamen gerilme taşıma kapasitesinin yitirilmesi yani çatlağın gelişmiş olması durumu hakimdir. Boyut etkisi, lineer elastik kırılma mekaniği (LEKM) ile dayanım kriteri arasında geçiştir. Son dönem literatüründeki bazı kırılma mekaniği ve boyut etkisi çalışmaları şunlardır: Farklı maksimum agrega çaplarına sahip değişik beton malzemelerden yapılmış, boyuna donatılı ve etriyeli betonarme kirişlerin diyagonal kesme göçmesinde [3], boyuna donatılı kirişlerde burulma göçmesinde [4], denenen beton silindirik numunelerin boyut değişim aralığı 1:10 olan Brezilya yarma deneylerinde [5], dolaylı yükleme altında ve boyuna donatı aderans ekinde spiral sargılı ve sargısız betonarme kiriş elemanlarda [6] boyut etkisi incelenmiştir. Değişik mesnetleme şartlarına, değişik narinliklere ve değişik boyutlara sahip basınç yüklü kaya çubuklarda narinlik ve boyut etkisi, analitik olarak incelenmiştir [7] Betonda kırılma tokluğunun ölçümüne yönelik çalışılmıştır [8]. Ayrıca, lifli, hafif ve normal betondan üretilmiş çift konsol deney numunelerine basınç yüklemesi yapılarak boyut etkisi araştırılmıştır [9- 11].

2. DENEYSEL ÇALIŞMA

Kırılma mekaniğinde çift konsollar, klasik olarak açılma modu (mod I) kırılma parametrelerinin bulunması amacıyla, konsol uçlarından çekme kuvveti uygulanarak incelenirken, bu çalışmada, basınç yüklemesi altında incelenmiştir. Çift konsol elemanına, konsol eksenlerine paralel doğrultuda basınç yüklemesi uygulanmış, basınç yükünün oluşturduğu momentle mod I (açılma) göçme durumu elde edilmiştir. Çift konsola yük uygulanması, daha önceki çalışmalarda olduğu gibi, çentik altında ilerleyen çatlağın çentik altı bölgeyi boydan boya kat etmesine kadar sürdürülmüştür [9- 11]. Böylece gelişen çatlağın çift konsolları iki ayrı parçaya ayırması sağlanmıştır. Bu çalışmada çift konsollar, konsol uçlarındaki mesnet şartları simetrik ve asimetric olacak şekilde iki farklı mesnetlenme durumu için denemiş ve sonuçlar karşılaştırılmıştır. Aynı elemanların iki ayrı mesnetlenme hali için de deneme nedeni, boyut etkisinin varlığını, farklı mesnetlenme durumları için gösterebilmek ve beton çift konsol elemanda boyut etkisini gösteren deneysel verilerin sayısını artırmaktır. Ayrıca bu sayede, yükleme, geometri ve boyutları aynı olan elemanların, farklı mesnetlenme durumlarındaki boyut etkisi parametreleri ve kırılma toklukları bulunarak karşılaştırılmıştır. Çift konsollar beton eleman ortasında açılan derin çentiklerle elde edilmiştir. Çentikler, kalıplara, beton dökümü sırasında konan ve ön prizden sonra sökülen yağlanmış plastik parçalarla yapılmıştır. Normal dayanımlı betondan hazırlanan numuneler, kalınlıkları $t = 40$ mm olarak dökülmüştür. c konsol genişliği olmak üzere, konsollar konsol ekseninden dış yüzüne doğru, $e = c/5$ dışmerkezliğiyle yüklenmişlerdir. Numuneler, P başlangıç harfi ile simgelenmiştir. Simetrik mesnetlenme şartına sahip numunelerde P başlangıç harfinden sonra S harfi konulmuştur. İsimlendirmede kullanılan son karakter ise, numune numarasını göstermektedir. Geometrik olarak benzer elemanlarda, numune boyutu bir numuneden diğerine 2 çarpanı ile büyütülerek değiştirilmiştir. Böylece en büyükten en küçüğe numune boyutları oranı, 4 : 2 : 1 şeklinde alınmıştır. Bu sayede boyut etkisi incelenebilmiştir. Şekil 1 ve Çizelge 1' de, numune boyutları gösterilmiştir. Normal beton karışım oranları çimento/çakıl/kum/su = 1/2/2/0.55 olarak alınmış, Portland Kompoze Çimentosu (PKÇ/B 32.5R) kullanılmıştır. Karışımlarda en büyük agrega çapı 9.5 mm, en büyük kum çapı 4.8 mm' dir.

Betonun basınç dayanımlarını elde etmek ve burada da boyut etkisini görmek için her bir karışımdan 3'er adet 150x300 mm, 75x150 mm ve 37.5x75 mm boyutlarında kontrol silindirlere dökülmüştür. Silindir basınç deneylerinden asimetrik mesnetli elemanların karakteristik basınç dayanımları, 30,26 MPa, standart sapmaları 5,19 MPa, varyasyon katsayıları 0,169; simetrik mesnetli elemanların karakteristik basınç dayanımları 32,78 MPa, standart sapmaları 1,92 MPa, varyasyon katsayıları 0,059 olarak bulunmuştur. Bütün numuneler, olasılıksal dağılım etkilerini en aza indirmek için aynı bir karışımdan dökülmüş ve kür havuzunda 28 gün bekletilmişlerdir.



Şekil 1. Numune şekli

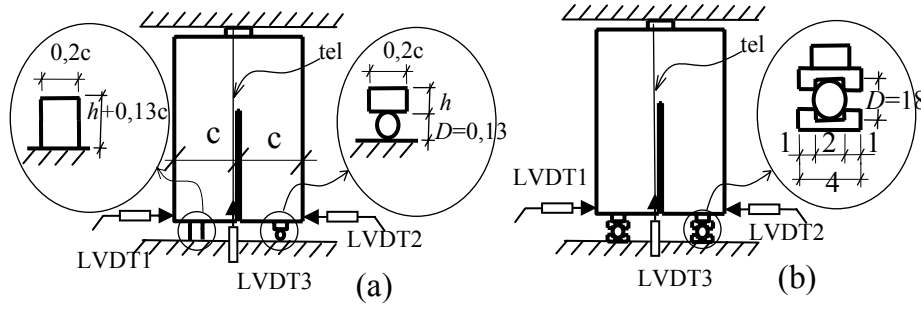
Çizelge1. Çift konsol boyutları

NUMUNE	H (mm)	L (mm)	d (mm)	a ₀ (mm)	c (mm)	t (mm)	e=c/5 (mm)
P1- 3, PS1- 3	400	340	160	240	167,5	40	33,5
P4- 6, PS4- 6	200	170	80	120	82,5	40	16,5
P7- 9, PS7- 9	100	85	40	60	40	40	8

Deneylerin yapıldığı yükleme çerçevesinde denenebilir numune uzunluğu 80 cm' dir. Bu çerçeve, 4 köşede St-I (S220) çeliğinden L 100.100.10 korniyerlerle yapılmıştır. Toplam kesit alanı 7600 mm² ve çekme dayanımı $\sigma_{cm}=160$ MPa olup, bu çerçevede uygulanabilecek en büyük yük 1220 kN, çerçevenin katılığı ise 560 kN/mm' dir. Yükleme yükü kontrollü yapılmış olup, göçme yüklerine bütün konsollarda 3 dakikada erişilecek biçimde küçük numunelerde piston uzama hızı yavaş, büyük numunelerde hızlı seçilmiştir. Yükler 225 kN kapasiteli load cell ile ölçülmüştür. Yük okumaları yanında konsol uçlarında yatay yerdeğiştirme (LVDT1 ve LVDT2) okumaları ile, düşey yerdeğiştirme (LVDT3) okumaları data logger ile bilgisayara kaydedilmiştir. Simetrik olmayan mesnet şartı, numune, yükleme çerçevesine, konsol uçları alta gelecek şekilde yerleştirildiğinde sol mesnet sabit, sağ mesnet hareketli olacak tarzda gerçekleştirilmiştir. Sabit mesnetler, konsol genişliğinin yaklaşık %20 si genişliğe sahip olacak şekilde çelik plakalarla, hareketli mesnetler bu plakaların altına plaka genişliklerinin yaklaşık %60 ı çapında silindir rulolar konularak gerçekleştirilmiştir. Üst mesnet ise sabit ve hareketli mesnet plaka genişliklerinin 2 katı olarak alınmıştır. Simetrik olmayan mesnetleme durumları Şekil 2a' da sunulmuştur. Simetrik mesnetleme durumunda ise, her iki konsolda da simetrik olmayan mesnet durumunda kullanılan sabit mesnet plakaları kullanılmıştır. Numunenin basınç altında sıkışıp zorlanmaması ve basınç yüklemesiyle çift konsollar birbirlerinden ayrıldıktan sonra deneyin sonlanması için, simetrik yükleme durumunda mesnet altlarına, Şekil2b 'de görüldüğü gibi U plakalar arasına yerleştirilmiş rulolar konularak numuneye dönme serbestliği verilmiştir. Bütün

Determination of Fracture Parameters for ...

serilerde aynı aparat kullanılmış, sadece elemana göre, U plakalar üstüne konulan mesnet plakaları değiştirilmiştir.



Şekil 2. Mesnetlenme şartları

3. KURAMSAL ANALİZ

3.1. Boyut Etkisi Analizleri

Araştırmalar sonucu iki ve üç boyutlu geometrik olarak benzer, beton gibi heterojen malzemeden yapılmış yapıların gevrek göçmeleri için Bazant tarafından önerilen boyut etkisinin yaklaşık ifadesi şu şekilde verilebilir [12]:

$$\sigma_N = \frac{Bf_t}{\sqrt{1-\beta}} \quad , \quad \beta = \frac{D}{D_0} \quad (1)$$

Bu eşitliklerde; σ_N : Göçme anındaki nominal gerilme (MPa), B: Yapı biçimine bağlı ampirik bir katsayı, f_t : Betonun çekme dayanımı (MPa), β : Gevreklik katsayısı, D: Yapının karakteristik boyutu (mm), D_0 : Gevrek ve gevrek olmayan davranış arasında geçişi gösteren ampirik bir katsayı (mm) olarak verilmiştir. D_0 parametresi, boyut etkisi eğrisinde, geometrik olarak yatay asimtot (dayanım teorisine karşı gelen) ile eğimli asimtotun (LEKM'ne karşı gelen) kesim noktasından sapmayı verir. D_0 parametresi ve elde edilen gevreklik oranı, eleman şekli, boyutu ve yükleme durumu ile yakından ilişkilidir. Geometrik olarak benzer numunelerde B ve D_0 sabittir. Eğer $\log \sigma_N$ in $\log D$ 'ye göre grafik gösterimi yapılırsa (boyut etkisi eğrisi), herhangi bir göçme kriterine göre hesap dayanımı, yatay bir çizgi ile ifade edilebilecektir. Taşıma gücü ve emniyet gerilmeleri arasındaki tek fark, yatay çizginin seviyesindedir. Bütün LEKM çözümlerinde ise, σ_N değeri, $D^{1/2}$ değeri ile ters orantılıdır. LEKM' nin logaritmik gerilme- boyut eksenlerinde gösterimi, eğimi -1/2 olan bir doğrudur.

Denklem (1)' de söz konusu yapı karakteristik boyutu (D), çift konsol numunelerde kırılma bölgesi olan, çentik altı bölge yüksekliği (d) olarak alınmış, betonun çekme dayanımı (f_t), TS500'ün [1] verdiği şu bağıntı ile bulunmuştur:

$$f_t = 0.35\sqrt{f_{ck}} \quad (2)$$

Burada; f_{ck} : Beton karakteristik basınç dayanımı (MPa) olarak verilmiştir. Denklem (1)'deki nominal göçme gerilmesi olarak ise, asal gerilmeler kullanılmıştır:

$$\sigma_N = \frac{\sigma}{2} + \sqrt{\left(\frac{\sigma}{2}\right)^2 + \tau^2} \quad (3)$$

Burada, $\sigma=My/I$, $\tau=8P/(td)$, $M=P(e+c/2)/2$ olarak verilmiştir. Bu eşitliklerde; σ : eğilme gerilmesi (MPa), τ : kayma gerilmesi (MPa), M : yükleme sonucu oluşan moment (Nmm), y : kesit ağırlık merkezinden konsol yüzlerinin uzaklığı (mm), I : atalet momenti (mm^4), P : basınç yükü olarak load cell'den okunan değer (N), t : eleman kalınlığı(mm), d : çift konsol elemanda çentik altı bölge yüksekliği (mm), e : yükün konsol ekseninden olan dışmerkezliği (mm), c : konsol genişliği (mm) dir.

Bazant'ın yaklaşık boyut etkisi denklemi (1), farklı regresyon analizleriyle düzenlenebilir [12]. Regresyon analizlerinden, bilinmeyen malzeme sabitleri B ve D_0 elde edilebilir. Bu çalışmada, her seri için Lineer I ve Lineer II analizleri yapılmıştır. Lineer I regresyonunda denklem (4), Lineer II regresyonunda denklem (5) kullanılmıştır:

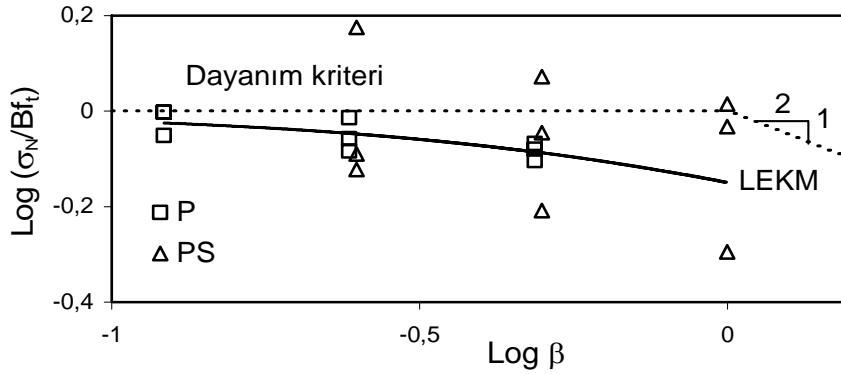
$$Y = AX + C \quad (4)$$

$$Y' = A'X' + C' \quad (5)$$

Burada; $X=D$, $Y=(1/\sigma_N)^2$, $C=(1/Bf_t)^2$, $A=C/D_0$, $X'=1/D$, $Y'=(1/\sigma_N D)^2$, $A'=A/D_0$ olarak alınır. Regrasyon analizi sonuçları Çizelge 2' de verilmiştir. Bu analizlerden, literatürde en çok kullanılan Lineer I analiz sonuçlarından elde edilen B ve D_0 katsayılarının Denklem (1)' de yerine konulmasıyla, boyut etkisini içeren gerilme formülü bulunmuştur. Denklem (1)' i kullanarak her seri için logaritmik eksen takımında σ_N/Bf_t ve $\beta=D/D_0$ değerleri gösterilebilir. Şekil 3' de iki serinin bir arada boyut etkisi eğrileri gösterilmiştir. Bu eğrilerde kesik çizgi ile gösterilen yatay doğru dayanım kriterini gösterir. Dayanım kriterinde eleman dayanımı, değişen boyuta rağmen sabit kalır. Eğimi -1/2 olan kesik çizgiyle gösterilen doğru ise, LEKM'ni simgeler. LEKM' de kuvvetli boyut etkisi görülür. Gerçekte beton nominal dayanımı, bu iki ideal durum arasındadır. Eleman boyutları büyüdükçe ve gevreklik arttıkça, LEKM'ne yaklaşılr.

Çizelge 2. Boyut etkisi parametreleri

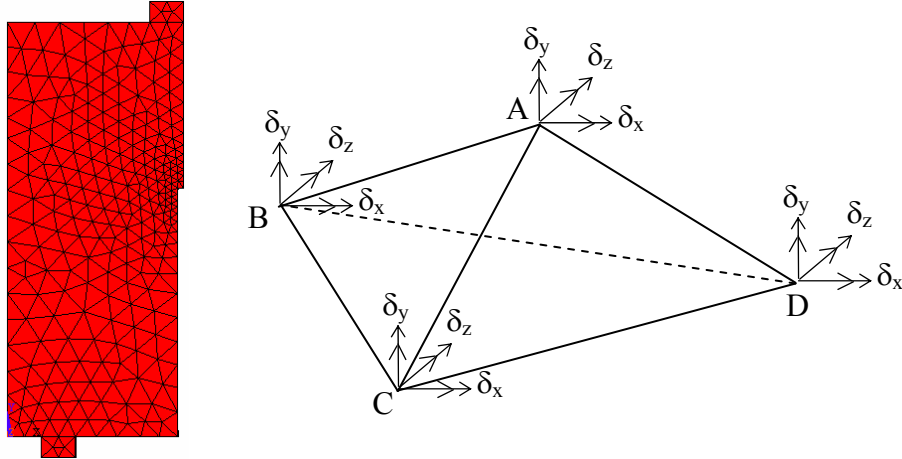
Değişkenler	P SERİSİ		PS SERİSİ	
	Lineer- I	Lineer- II	Lineer- I	Lineer- II
D_0 (mm)	329,06	275,05	160,2	151,81
Bf_t (Mpa)	25,39	25,88	28,48	28,74
R	0,75	0,96	0,32	0,57



Şekil 3. Toplu boyut etkisi eğrileri

3.2. Deney ve Numerik Analiz Sonuçları

Deneylerin ANSYS 5.4 Nonlinear sonlu elemanlar sayısal analiz programıyla benzeşimi yapılarak yük- deplasman değerleri elde edilmiştir. Beton numuneler ANSYS 5.4 programıyla modellenirken ANSYS programı eleman tipleri kütüphanesinde tanımlı bulunan Solid65 (3 boyutlu betonarme kabuk) elemanı; mesnetler modellenirken de Solid45 (3 boyutlu yapısal kabuk) elemanı kullanılmıştır. Solid65, beton kabukların 3 boyutlu modellenmesinde kullanılan bir eleman tipidir. Bu eleman tipi, kabukta oluşabilecek çekme kuvveti altında çatlama ve basınç yüklemesinde ezilme özellikleri ile tanımlanmıştır. Elemanın, çentik çevresinde yeterli ağ sıklaştırmasını yapabilmek için, dört yüzü de üçgen alanlardan oluşan tetrahedral modeli seçilmiştir. Elemanın bu modeli, her birinde x, y ve z eksenleri doğrultusunda deplasman serbestliğiyle tanımlanmış 3 serbestlikli 4 düğüm noktasına sahiptir. Solid45 elemanı da Solid65 elemanı ile benzer özelliklere sahiptir ve 3 boyutlu çelik malzemeden yapılmış elemanların tanımlanmasında kullanılır. Solid65, Solid45 elemanına ek olarak, çatlama ve ezilme kapasitesine de sahiptir. Bu eleman tipinin en önemli özelliği, nonlinear malzeme davranışını, betonun çatlama, ezilme, plastik deformasyon ve sünme gibi özelliklerini yansıtmadır. Belirtildiği üzere, numuneler, üçgen sonlu elemanlar ağı ile sonlu elemanlara ayrılmış, böylece hassas sonuç elde etmek için çentik çevresinde yeterli sıklaştırma yapılabilmektedir. Numunelerin ANSYS programıyla analizini yaparken uygulanacak yük olarak, aynı boyutlara sahip her üç numuneden deneysel göçme yükü en büyük olanının yükü seçilmiştir. Numune, 6 yükleme adımıyla bu maksimum göçme yüküne kadar yüklenerek, her yükleme adımına ait yük ve deplasman değerleri kaydedilmiş, ve yatay açılma eğrileri çizilmiştir. Simetrik mesnetlenme durumuna sahip numunelerin analizi yapılırken simetriden yararlanılarak numunenin yarısı analiz edilmiştir. Şekil 4.a.' da , örnek olarak, PS8 elemanın sonlu eleman ağı gösterilmiştir. ANSYS modellemesinde kullanılan sonlu eleman modeli ise, düğüm serbestlikleriyle birlikte, Şekil 4.b.' de verilmiştir.



Şekil 4. a) PS8 elemanı sonlu eleman ağı b) ANSYS analizlerinde kullanılan sonlu eleman modeli

Analizlerde TS.500'de [1] önerildiği şekilde, beton poisson oranı $\nu=0,2$ olarak ve beton elastisite modülü, aşağıdaki bağıntıdan bulunarak alınmıştır:

$$E_{cj} = 3250\sqrt{f_{ckj}} + 14000 \quad (6)$$

Bu ifade $E_{c,j}$ günlük beton elastisite modülü (Mpa), $f_{ck,j}$ günlük beton karakteristik silindirik basınç dayanımıdır. Denklem (6)'dan yararlanılarak beton elastisite modülleri, asimetrik mesnetli çift konsol numuneleri için 31878 MPa, simetrik mesnetli çift konsol numuneleri için 32607 MPa olarak alınır.

Deney elemanlarının ölçülen göçme yükleri Çizelge 3' de verilmiştir. Numunelere ait deney sonuçlarından elde edilen yük yatay açılma değerleriyle ANSYS 5.4 programından elde edilen yük yatay açılma değerleri ise Çizelge 4 ve Şekil 5' de karşılaştırmalı olarak sunulmuştur. Yatay açılma değerleri, konsol uçlarında yapılan LVDT1 ve LVDT2 ölçümlerinin (Şekil 2) toplanmasıyla elde edilmiştir. Her numunenin yük-yatay yer değiştirme eğrileri altında kalan alanlardan bulunan enerji yutma kapasiteleri ile bu değerlerin standart sapma ve varyasyon katsayıları da Çizelge 3' de verilmiştir.

Çizelge 3. Göçme yükleri ve yutulan enerjiler

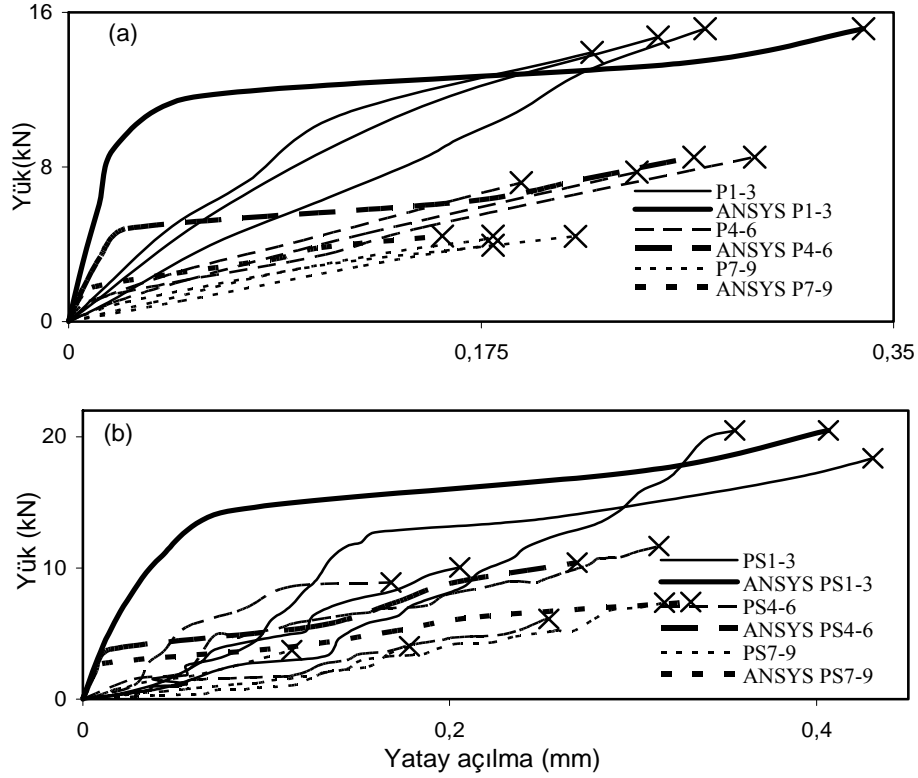
Eleman Adı	Göçme yükü kN	Yutulan enerji kNmm	Standart sapma kN/mm	Varyasyon katsayısı
P1	13,926	1,971	0,097	0,046
P2	15,155	2,119		
P3	14,723	2,207		
P4	7,191	0,777		
P5	7,732	1,021		
P6	8,505	1,352	0,236	0,224
P7	4,43	0,442	0,044	0,097
P8	4,407	0,514		
P9	3,943	0,408		
PS1	18,373	4,850		
PS2	20,479	2,826	1,572	0,544
PS3	10,048	1,000		
PS4	8,900	0,982		
PS5	6,124	0,691	0,570	0,463
PS6	11,675	2,019		
PS7	4,019	0,208		
PS8	7,368	0,973		
PS9	3,732	0,210		
			0,360	0,777

Çizelge 4. Deney ve Ansys yatay açılma değerleri

Eleman	Ansys Analizi Sonuçları (mm)				Deney Sonuçları (mm)	Hata
	Yük (N)	Sol konsol yatay yerdeğiřtirmesi	Sağ konsol yatay yerdeğiřtirmesi	Açılma Yerdeğiřimi	Maksimum yatay açılma	%
P1-3	15155	0,000819	0,336335	0,337154	0,27	20
P4-6	8504,7	0,001876	0,263396	0,265272	0,291	10
P7-9	4429,7	0,00096	0,157621	0,158581	0,18	13
PS1-3	20479	0,20326	0,20326	0,40652	0,356	14
PS4-6	10400	0,134749	0,134749	0,269498	0,314	14
PS7-9	7398	0,165725	0,165725	0,33145	0,317	4

3.3. Kırılma Tokluklarının Bulunması

Malzemenin bünyesindeki keskin çatlak uçlarının komşuluklarındaki gerilme bileşenleri, yüklenme tarzı ve elastik cismin şekline bağlı olarak tanımlanabilir. Mod I, II ve III olarak üç tip kırılma durumu vardır ve malzemedeki göçmeler bunların bileşkesi halinde ifade edilebilir. Mod I



Şekil 5. Yük- yatay açılma değerleri a) P serisi, b) PS serisi

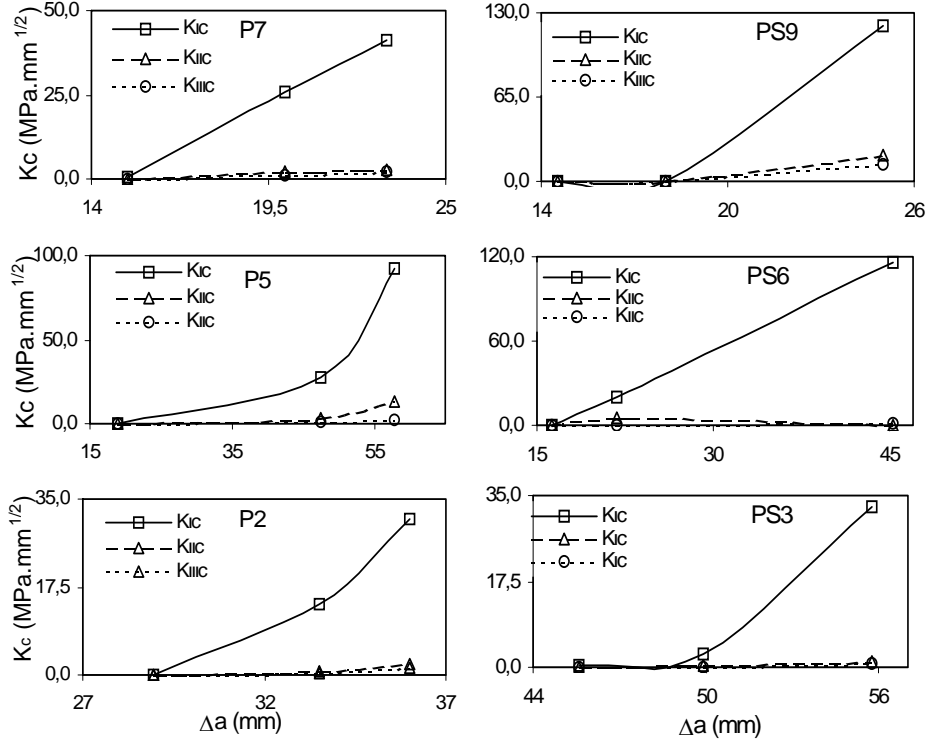
durumunda çatlak yüzleri, kendi düzlemlerine dik yer değiştirme yapmaktadır. O yüzden açılma modu ismi de verilmektedir. Mod II durumunda çatlak yüzlerinin kendi düzleminde birbirlerine göre yer değiştirme yaptığı düzlem gerilme durumu oluşmaktadır. Bu moda düzlemde kesme veya kayma modu ismi de verilmektedir. Mod III durumunda ise çatlak yüzlerinin düzlem dışında birbirlerine göre yer değiştirmelerine neden olan gerilme durumu söz konusudur. Bu duruma düzlem dışında kesme yada yırtılma modu ismi de verilmektedir. Malzemedeki çatlak boyu, geometri ve yükleme şartlarına bağlı olarak her mod için yaklaşık bir sabit değer bulunabilir ve bu değere gerilme şiddet çarpanı (K_I , K_{II} , K_{III}) adı verilir. Malzemenin kırılmaya başladığı kritik gerilme değerinde ölçülen gerilme şiddet çarpanı ise, o malzemenin o yükleme durumu, geometri ve çatlak boyuna sahip halindeki kırılma tokluğunu (K_{IC} , K_{IIC} , K_{IIIC}) verir. Başka bir deyişle kırılma tokluğu, çatlağın mevcudiyetinde, malzemenin kırılmaya direnç gösterebilme kabiliyetidir [13].

Eleman yük- yer değiştirme değerleriyle çatlak boyları arasında kurulan ilişki, aşağıda açıklandığı şekilde bulunarak, kırılma tokluklarını elde etmek için gerekli olan çatlak boyları hesaplanabilir.

Şekil 6'da görüldüğü gibi, konsol uçlarında uygulanan P/2 yükünün döndürme etkisiyle çift konsollar, u sehimi ve Δa çatlak gelişimi göstererek birbirlerinden ayrılmaktadırlar. Çift konsolun bu davranışı, a toplam çentik boyu, kiriş uzunluğu olarak alınan ankastre mesnetli bir kirişin, konsol ucunda, M momenti etkisiyle u sehimi yapmasına denktir. Sonuç itibarıyla bu ankastre mesnetli konsolda kiriş boyu a ile u yer değiştirmesi arasında kurulacak ilişki, basınç

Determination of Fracture Parameters for ...

azaldığı görülmüştür. Bu durum, denenen yüklem durumu ve eleman geometrisi için boyut etkisinin etkili olduğunu gösterir. Deney sonuçlarından elde edilen değerler Bazant'ın Denklem (1)'de verilen yaklaşık boyut etkisi yasası ile uyumludur. Basınç yüküne maruz göçme durumuna gelen çift konsolda, boyut etkisi içeren (3) bağıntısındaki parametreler, asimetrik mesnetlenme durumunda $B=13$, $D_0=330$ mm ve simetrik mesnetlenme durumunda $B=14$, $D_0=160$ mm olarak alınabilir. Simetrik mesnetlenmede D_0 katsayılarının azaldığı, dolayısıyla β gevrekliğinin arttığı görülmektedir. Bu davranış biçimi, Şekil 3' de gösterilen toplu boyut etkisi grafiklerinde, simetrik mesnetli elemanların LEKM davranışına daha çok yaklaşmış olmalarından da anlaşılmaktadır. Çizelge 3' den de anlaşılacağı üzere, simetrik mesnetleme durumunda göçme yükleri büyümektedir. Kırılma yükündeki bu artışın, elemanda daha gevrek bir göçme davranışına yol açmış olduğu düşünülebilir. Şekil 5' de verilen yatay açılma eğrileri incelendiğinde, her seri içindeki eleman boyutlarının azalmasının elemanda sünek davranışa neden olduğu görülür. Bu durum, deneyler yapılırken büyük boyutlu elemanların daha ani ve gürültülü göçmeleriyle de gözlenmiş olup, boyut etkisinin sadece eleman boyutlarının artmasıyla yalnız göçme yüklerinde gözlenen bir azalma olmayıp, eleman davranışını da önemli ölçüde etkileyen bir öge olduğunun göstergesidir. Şekil 5 ve Çizelge 4' ün incelenmesinden, özellikle beton gibi heterojen yarı gevrek bir malzeme için, ANSYS programıyla gerçekleştirilen analizlerde, deney sonuçlarına yeterli yakınlıkta sonuçlar elde edilebildiği, aralarındaki farkın %4 ile %19 arasında olduğu söylenebilir. Şekil 7 incelendiğinde, kırılma tokluklarının büyükten küçüğe, K_{Ic} , K_{IIc} , K_{IIIc} şeklinde sıralandığı görülür. Bunun nedeni, elemanın göçme (mekanizma) durumuna ulaşmasında, basınç yükünün oluşturduğu moment etkisinden dolayı, en çok açılma modunun, ardından kesme modunun ve en az da yırtılma modunun etkili olmasıdır.



Şekil 7. Kırılma toklukları a) P serisi, b) PS serisi

TEŞEKKÜR

Bu çalışmanın yapılması için Gazi Üniversitesi'nden 06/2004-20 kodlu "Beton Basınç Göçmesinde Boyut Etkisi" isimli araştırma projesi desteği alınmıştır. Bu desteği sağlayan Gazi Üniversitesi'ne teşekkürü bir borç bilirim.

KAYNAKLAR

- [1] TS500, "Betonarme yapıların tasarım ve yapım kuralları", Türk Standartları Enstitüsü, Ankara, 2000.
- [2] ACI Standart, "Commentary on building code requirements for reinforced concrete," ACI, 318M-83J, Detroit, 1984.
- [3] Bazant, Z. P., and Sun, H. H., "Size effect of diagonal shear failure; effect of aggregate size and stirrups.", ACI Materials Journal, 84(4): 259-272, 1987.
- [4] Bazant, Z.P., Şener, S., and Prat, P., "Size effect tests of torsional failure of plain and reinforced concrete beams", RILEM & Materials and Structures, 21: 425-430, 1988.
- [5] Bazant, Z. P., Kazemi, M.T., Hasegawa, T., and Mazars, J., "Size effect in Brazilian split-cylinder tests; measurements and fracture analysis", ACI Materials Journal, 88(3): 325-332, 1991.
- [6] Şener, S., "Bond splices tests based on fracture mechanics", The Fourth International Symposium on Brittle Matrix Composites, Warsaw, 1994, 569- 57.
- [7] Tang, C.A., Tham, L.G., Lee, P.K.K., Tsui, Y., Liu, H., "Numerical studies of the influence of microstructure on rock failure in uniaxial compression- part II: constraint, slenderness and size effect", International Journal of Rock Mechanics and Mining Sciences, 37, 571-583, 2000.
- [8] Issa Mohsen, A., Issa Mahmoud, A., Islam, M. S., Chudnousky, A., "Fractal Dimension- a measure of fracture roughness and toughness of concrete", Engineering Fracture Mechanics, 70, 125-137, 2003.
- [9] Koç, V., Şener, S., "Lifli Beton Çift Konsolun Basınç Göçmesinde Boyut Etkisi", Yapı Mekaniği Laboratuvarları Toplantısı II, TÜBİTAK, Konya, 2003, 169-172.
- [10] Koç V., Şener S., "Hafif ve normal betondan yapılmış çift konsol numunelerin basınç göçmesinde boyut etkisi", Türkiye İnşaat Mühendisliği XVII. Teknik Kongre ve Sergisi, İstanbul, 137-141, 2003.
- [11] Koç V., Şener S., "Eksenel doğrultuda basınç yüklü çift konsollarda boyut etkisi", Advances in Civil Engineering, 6th International Conference, Boğaziçi Ün., İstanbul, 531-540, 2004.
- [12] Bazant, Z. P., and Planas, J. " Fracture and size effect in concrete and other quasibrittle materials", CRC Press, Boston, 135-155, 1998.
- [13] Irwin, G. R., "Analysis of stress and strains near the end of a crack traversing a plate", Journal of Applied Mechanics, 24, 361- 364, 1957.